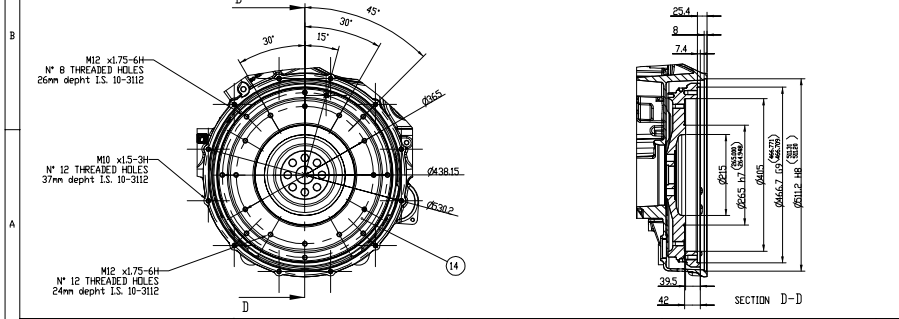
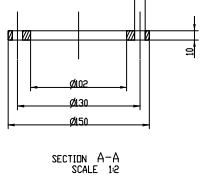
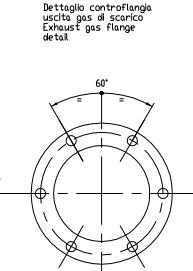
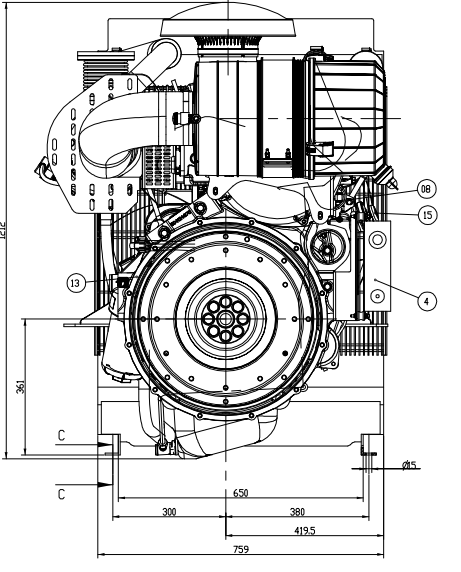
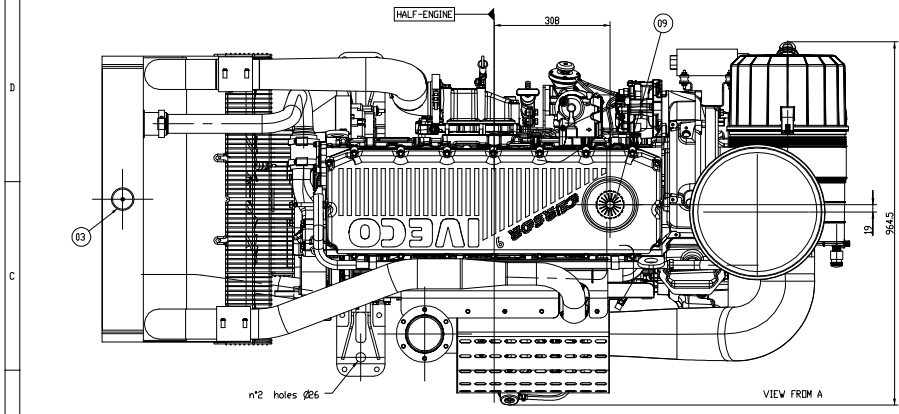
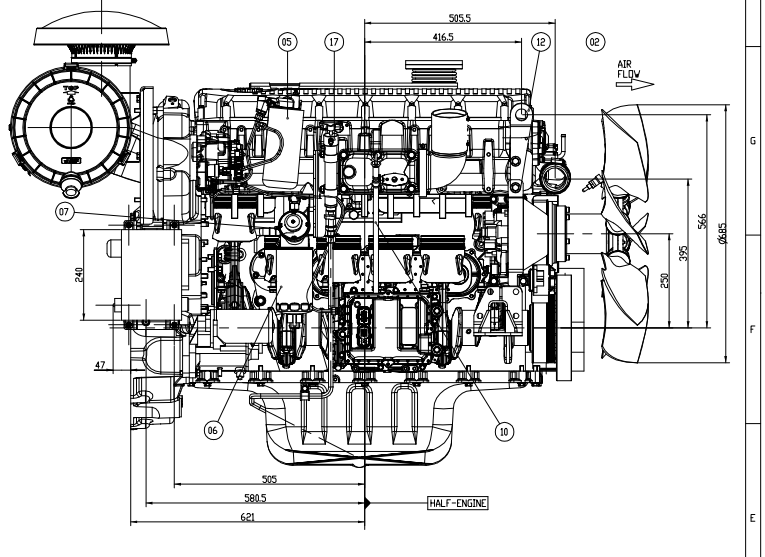
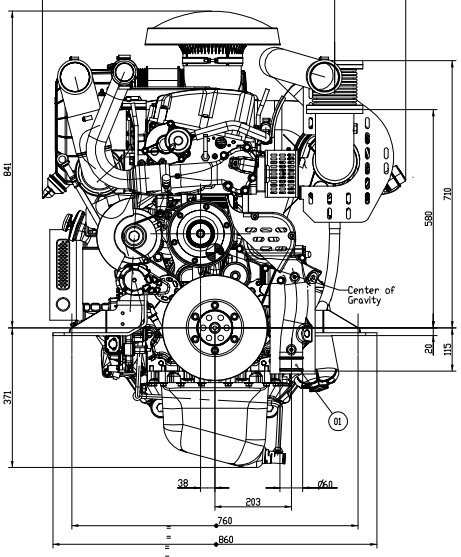


FIG.	DATE	EST.	REV.	CHANGES	ENGINEERING	OK	APP.
				00RELEASED	IPC2B03006736	PP	



18 Riparo calore gas di scarico - SE	Exhaust gas heat guard - IF
17 Pompa a mano svuotamento olio-SE	Oil hand pump-IF REQUIRED
16 Scaldacqua acqua 220V 1530W-SE RICHIESTO	Water heater 220V 1530W-IF
15 Pompa adescamento	Fuel pump
14 Volante	Flywheel
13 Carter coprivolano	SAE1 housing
12 PNEI sollevamento	Hooks
11 Filtro olio	Oil Filter
10 Asta verifica livello olio	Oil dipstick engine
09 PNEI introduzione olio	Oil Filter engine
08 PNEI cuspide diam. 12	P2B outlet diam. 12
07 Entrata combustibile diam.	Fuel inlet diam. 12
06 Filtro combustibile	Fuel Filter
05 PNEI motore	P2B Filter
04 Scocca di interfaccia controllo	Engine control connection
03 PNEI riempimento	PP2B Fresh water
02 PNEI	Water
01 PNEI acqua	Water inlet

CLEANNESS TARGETS: PFI-IN-IND		FOR FURTHER DRIFTING STANDARDS: SEE PFI-PENAL	
FOR GENERAL TOLERANCES: SEE PFI-PENAL			
FOR DIMENSIONAL INFORMATION, PRODUCT LIABILITY & PROTECTION: NOTICE TO PFI INDUSTRIAL			
WEIGHT: 6000	RAW No.	ISO: 15181	SCALE: 1:5
WORKPACES: PFI-PENAL		LABORATORY: PFI-PENAL	EDGES: PFI-PENAL
Pro/Engineer 54-9756 DRAWING NAME:		SIGNATURE: _____ DATE: _____ DRAFTER: BETA 24DC11 CHECKER: PEDROTTI 24DC11 SUPERVISOR: MANUFACT. ENG.:	
<b>DRAWING-ENGINE COMPLETE</b> Figurino motore			
DRAWING NUMBER: 5801548117		SHEET NUMBER: 1 of 1	
		BY: 001 REV: 001 SIZE: A0	

Proprietà della PFI Industrial  
 Sono autorizzate le ristampe  
 solo a scopo di riferimento  
 per la costruzione  
 di macchine o parti  
 e per la manutenzione  
 di macchine o parti  
 già esistenti in essere.  
 È vietata la ristampa, l'uso  
 o l'alterazione delle parti  
 di macchine o parti  
 senza permesso scritto  
 dalla PFI Industrial.  
 Sono vietate le ristampe  
 o l'alterazione delle parti  
 di macchine o parti  
 senza permesso scritto  
 dalla PFI Industrial.  
 È vietata la ristampa, l'uso  
 o l'alterazione delle parti  
 di macchine o parti  
 senza permesso scritto  
 dalla PFI Industrial.