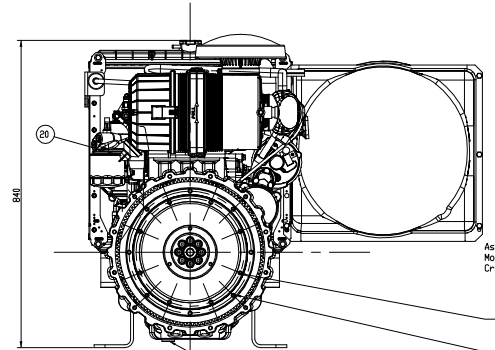
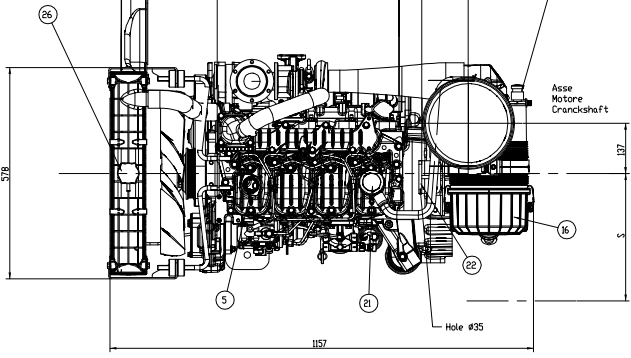
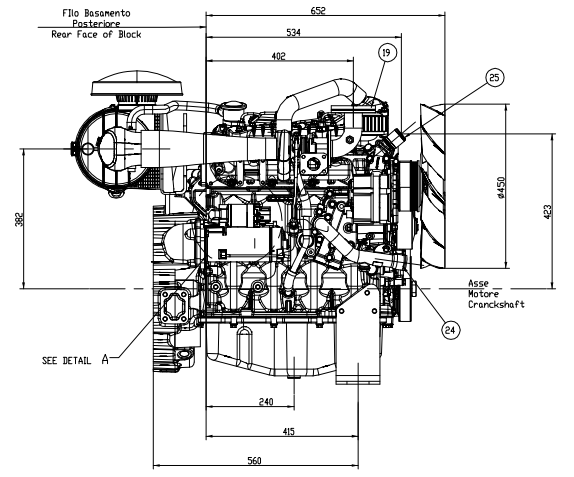
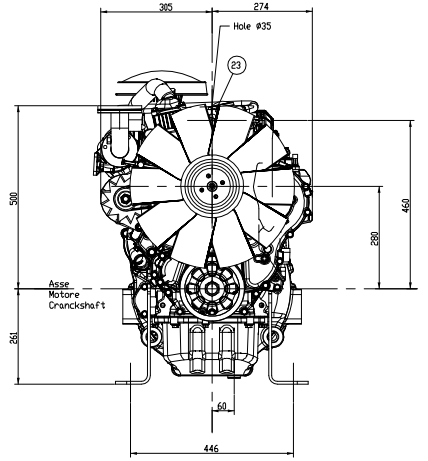
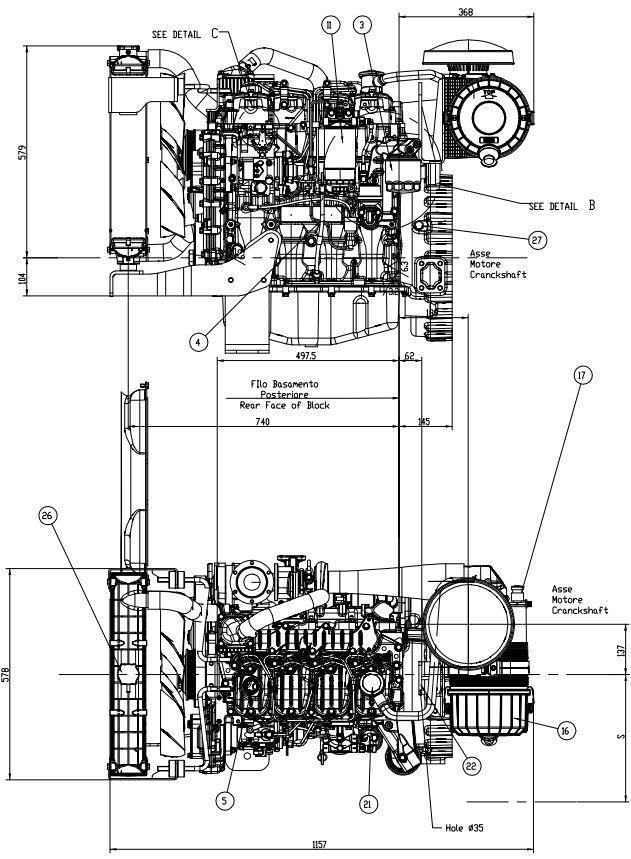


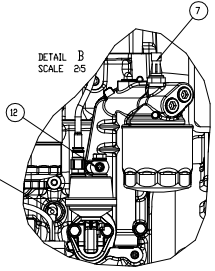
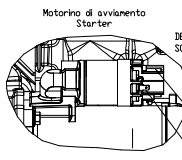
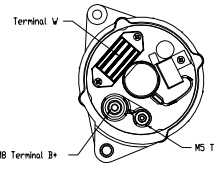
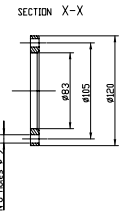
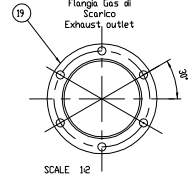
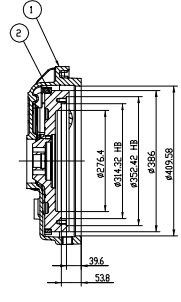
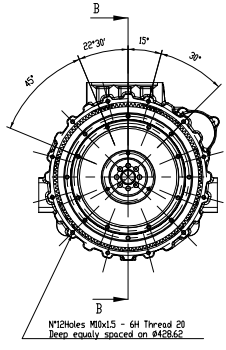
REV	DATE	DESCRIPTION	ENGINEERING	OK	APP
12-04-10	A	Rilasciato	11CIAZ0013735	PP	PP



N°8 Holes M10x1.5 - 6H Thread 20
Deep equally spaced on #295.3

N°8 Holes M10x1.5 - 6H Thread 20
Deep equally spaced on #338.38

1	Volano	Flywheel
2	Carte Coprivolano	Flywheel Housing
3	Filtro Olio	Oil Filter
4	Astina Livello Olio	Engine Oil Dipstick
5	Tappo Introduzione Olio	Engine Oil Filler Cap
7	Sensore Di Pressione Olio	Oil Pressure Sensor
11	Filtro Combustibile	Fuel Filter
12	Mandata Combustibile SAE J2044	Intel Fuel SAE J2044
13	Ritorno Combustibile SAE J2044	Exhaust Fuel SAE J2044
14	Sensore Temperatura Acqua KSB 1/2-4PTF	Water Temperature Sensor KSB 1/2-4PTF
16	Filtro Aspirazione	Air Filter
17	Sensore Filtro Aspirazione	Air Filter Sensor
19	Uscita Gas Di Scarico	Exhaust Outlet
20	Valvola Di Scarico Polveri	External Valve
21	Sfilato Motore	Blow-By Filter
22	Gancio di Sollevamento Motore Posteriore	Engine Rear Eye Hook
23	Gancio di Sollevamento Motore Anteriore	Engine Front Eye Hook
24	Ingresso Acqua #41	Water Inlet #41
25	Uscita Acqua #40	Water Outlet #40
26	Tappo Introduzione Acqua	Coolant Filling & Pressure
27	Trasmettitore Di Inpuls	Speed Sensor (Pick-Up)



Proprietà della PPT Industriale
 Senza autorizzazione scritta della PPT non è permesso copiare, riprodurre, ristampare o utilizzare in qualsiasi modo i contenuti di questo documento.
 All rights reserved. No part of this document may be reproduced, stored in a retrieval system, or transmitted in any form or by any means, electronic, mechanical, photocopying, recording, or otherwise, without the prior written permission of PPT Industriale.
 This drawing shall not be reproduced or used for any purpose other than that intended for the manufacture of the component or assembly shown, unless otherwise specified.

PROF. ING. ...
 F32SMF 55.00
 54-9754
 DRAWING NAME: DRAWING - ENGINE COMPLETE FIGURINO MOTORE - COMPLETO
 5801364059

DATE: 05/05/10
 DRAWER: Tozzola
 CHECKER: Pezzotti
 SUPERVISOR:
 LABORATORY:
 MANUFACT. ENG.:

SCALE: 1:5

REV: A0

PPT Industriale S.p.A.
 PPT Industriale S.p.A.
 PPT Industriale S.p.A.